

<https://ricochets.cc/Crest-Mr-Mariton-ressort-des-inepties-dangereuses-a-propos-du-plomb-dans-les-branchements-publics-d-eau-potable.html>



# Crest, Mr Mariton ressort des inepties dangereuses à propos du plomb dans les branchements publics d'eau potable

Publication date: jeudi 1er décembre 2022

- Les Articles -

---

Copyright © Ricochets - Tous droits réservés

---

**Ca fait très longtemps que la mairie de Crest pilotée de manière centralisée par Mr Mariton méprise le sujet du plomb présent dans l'eau potable de certaines habitations à cause de nombreux branchements publics au plomb.**

Le problème demeure malgré les alertes, travaux et protestations, l'information est encore lacunaire et souvent inadaptée, et des branchements au plomb existent toujours ...mais on ne sait pas où.

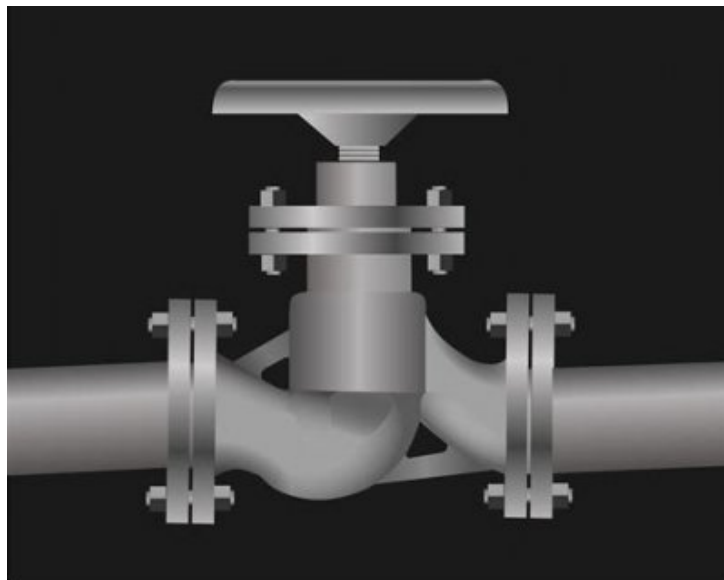
**Au lieu de raser les murs à ce sujet et de faire vraiment ce qu'il faut pour régler tous les problèmes et éviter les intoxications, Mr Mariton se permet une nouvelle fois de la ramener lors du dernier conseil municipal, où il répète à nouveau des propos contredits de longue date par des recherches du CNRS.**

Mais les grandes phrases du maire en place, ses monologues hors sol, ses airs hautains et méprisants, ne peuvent masquer au sujet du plomb dans l'eau les actions toujours inadaptées et insuffisantes de cette mairie dûrement marquée par la maritonie.

Pour mémoire, un récapitulatif en 2020 :

► **Crest, scandale du plomb dans l'eau : Hervé Mariton ne change rien** :

19 février 2020 : le maire sortant continue d'appliquer ses méthodes d'informations qui ont déjà montré leur insuffisance



**Crest, Mr Mariton ressort des inepties dangereuses à propos du plomb dans les branchements publics d'eau potable**

► Voici un message public tout récent du collectif « Du Plomb Dans l'Eau Du Robinet à Crest » :

## Message du collectif « Du Plomb Dans l'Eau Du Robinet à Crest »

« Lors du dernier conseil municipal, Hervé Mariton a affirmé : «% + '! & '- ) .- -+ ')%(& ,', \*. %' ., (" - ! + parce que différentes circonstances en particulier le fait que nous ayons une eau assez calcaire fait qu'il y a pas de passage du plomb dans l'eau.»

► Source : intervention de Mr Mariton à 3h02 lors du conseil municipal du 14/11/22 disponible ici <https://youtu.be/C8PBXzwS9Zc?t=10766>

Or d'après les recherches du CNRS référencées ci-dessous : « contrairement à une idée largement répandue, les

dépôts calciques qui se forment à la surface des canalisations en métal ferreux et qui les protègent n'apparaissent pas au contact de plomb. L'analyse des incrustations trouvées dans les tuyaux transportant des eaux calcifiantes révèle une teneur en calcium qui n'excède guère 2 à 5 %. En fait, la précipitation du carbonate de calcium n'a lieu que sur les zones cathodiques et conduit à un dépôt discontinu, peu adhérent à la paroi, qui est facilement entraîné dès sa formation. Ainsi, les conduits n'étant pas isolés naturellement de l'eau véhiculée par une couche protectrice de calcaire, leur corrosion ainsi que la libération concomitante d'ions  $Pb^{2+}$  dans le milieu se poursuit inexorablement. Paradoxalement, des études de corrosions ont montré que la présence de calcium tend à accroître la solubilité du plomb, probablement en raison de la formation d'une paire d'ions de formule  $Ca(HCO_3)^+$  qui réduit la teneur globale en carbonate. Â»

Source :

<https://culturesciences.chimie.ens.fr/thematiques/chimie-inorganique/chimie-de-coordination/facteurs-influencant-la-concentration-en>

**Mr le Maire - avec beaucoup d'aplomb - induit en erreur l'ensemble de son conseil municipal ainsi que la population de la ville en prétendant que l'eau calcaire nous protège des centaines de canalisations publiques en plomb qui restent dans notre ville ; ce qui pour certaines familles a eu des conséquences sanitaires graves avec des enfants atteints de plombémies. Ce qui est peut-être toujours le cas dans certaines familles, puisque l'échange qui suit cette affirmation erronée montre que les services techniques de la ville ne connaissent ni la totalité, ni l'emplacement des canalisations publiques qui restent en plomb dans le réseau publique de notre ville.**

Mr le Maire, pouvez-vous corriger publiquement votre argumentaire au prochain conseil municipal et de ne plus utiliser d'argument non fondé scientifiquement lors des prochains débats sur la qualité de l'eau dans notre ville.

Merci aussi de répondre publiquement, et non pas en commission, aux questions gênantes, de vos élus d'opposition concernant le nombre de branchement connus restants.

Cordialement

*Le collectif Du Plomb Dans l'Eau Du Robinet à Crest*

---

## à Crest ça pète les plombs

- ▶ C'est l'occasion de voir ou revoir l'excellent clip du collectif des Bouffons Anonymes, Â« à Crest ça pète les plombs Â»-Â»233] :

Lecture

[Le Bouffon Masqué - À CREST ÇA PÈTE LES PLOMBS](https://www.youtube.com/watch?v=DfZ_A9PWXuA) par Le Collectif des Bouffons Anonymes  
[https://www.youtube.com/watch?v=DfZ\\_A9PWXuA](https://www.youtube.com/watch?v=DfZ_A9PWXuA)

PS:

**Petit coup de loupe sur les mensonges et les incohérences de la Ville de Crest sur le plomb dans l'eau potable.**

« En mars 2020, Mr Hervé Mariton - lors d'une réunion publique d'information - promettait **«je le dis, l'ensemble des branchements en plomb sera remplacé d'ici 2022»** . Source : <https://youtu.be/ntGE0W18l8s>

¶ En novembre 2022, lors du conseil municipal, Nicolas Sizaret, élu d'Ensemble Réinventons Crest, a mis en évidence une incohérence dans les documents de la ville : un rapport mentionne 620 branchements restant en plomb, quand un autre rapport mentionne 274 branchements restant <https://youtu.be/C8PBXzwS9Zc?t=10860>. Nous vous laissons le soin de juger du sérieux de la réponse apportée par le maire à la question.

**8 Ce qui est certain c'est qu'il reste des branchements publics en #plomb dans le réseau dont la mairie est responsable, contrairement à ce qui a été affirmé en période de campagne électorale.**

**8 Ce qui est moins certain c'est le fait que la mairie sache combien et où se situent ces branchements. Alors que c'est la condition pour que les familles soient informées de la présence de plomb dans leur eau du robinet.**

ã Le travail d'information entre habitants reste donc plus que nécessaire.

Merci de partager, en particulier avec les familles avec enfants et les foyers qui viennent de s'installer O"

Via Du Plomb Dans l'Eau Du Robinet à Crest